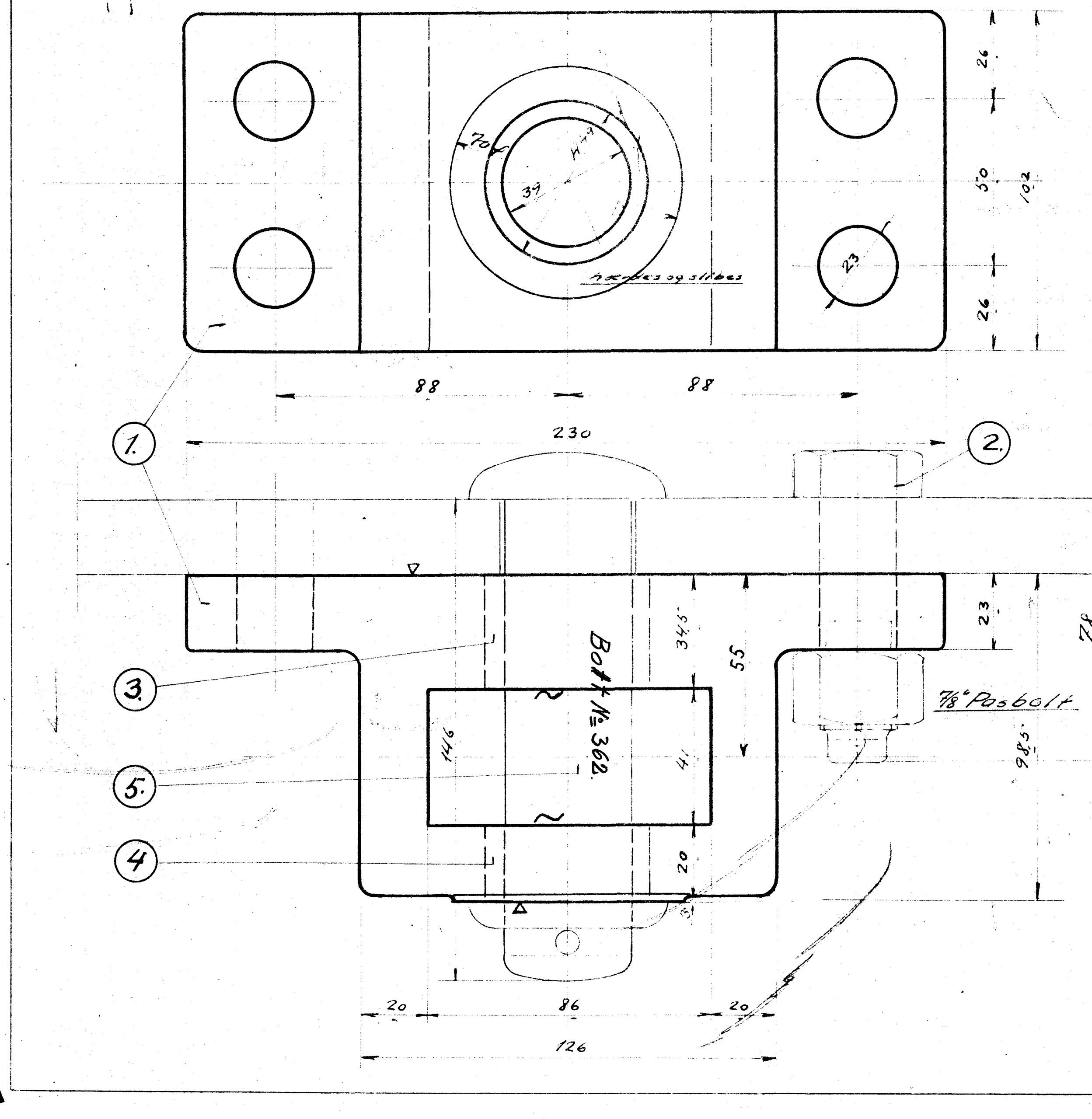


11/10-38

42243

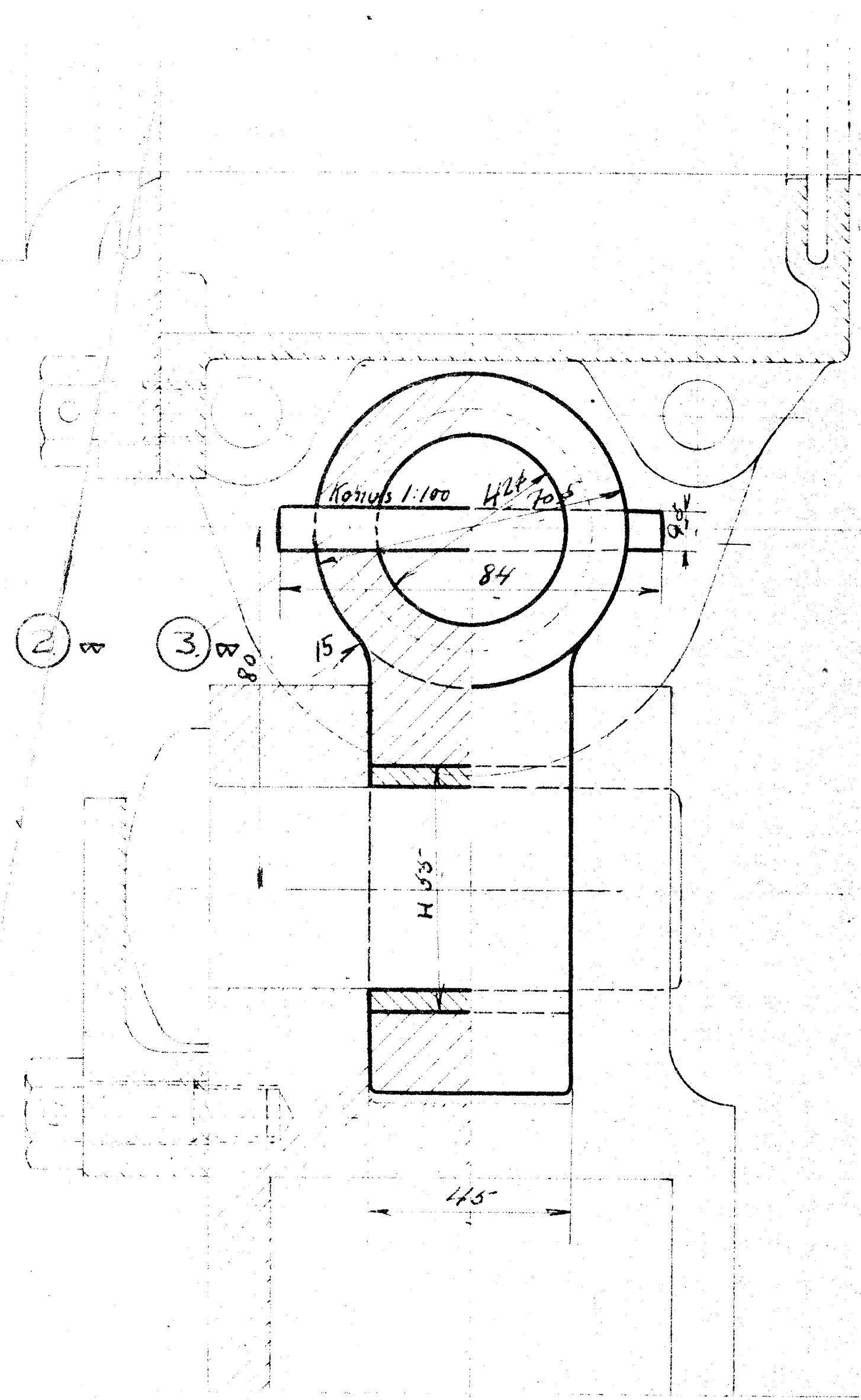
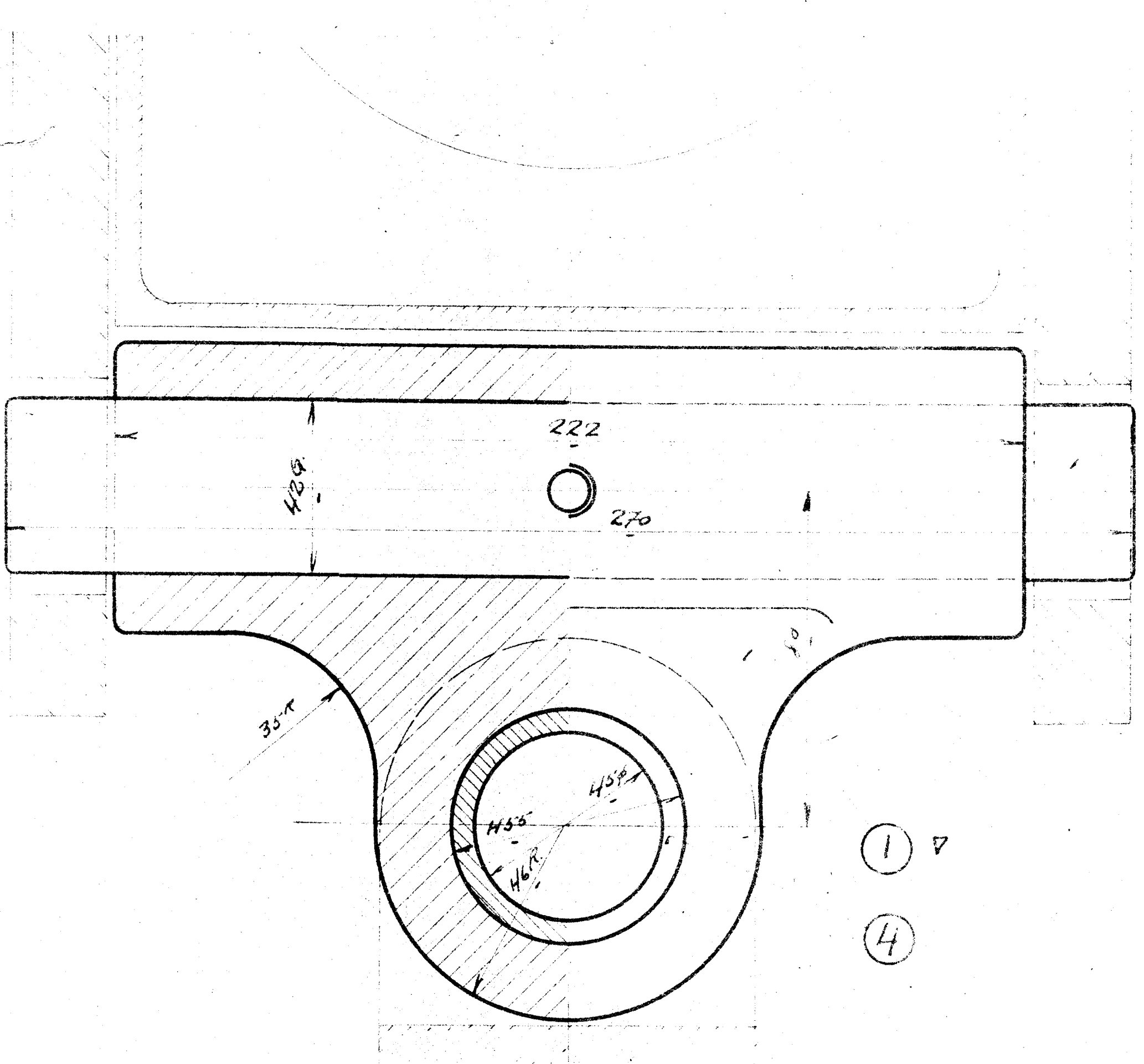
1	8	Borer	7400	6L-423
2	32	Bolt 6L-14255M-14251	14251	3-5
3	8	Bøsning 6L-15265M-1424967M8		
4	8			5
5	8	Splitbolter 1074	142498-182	



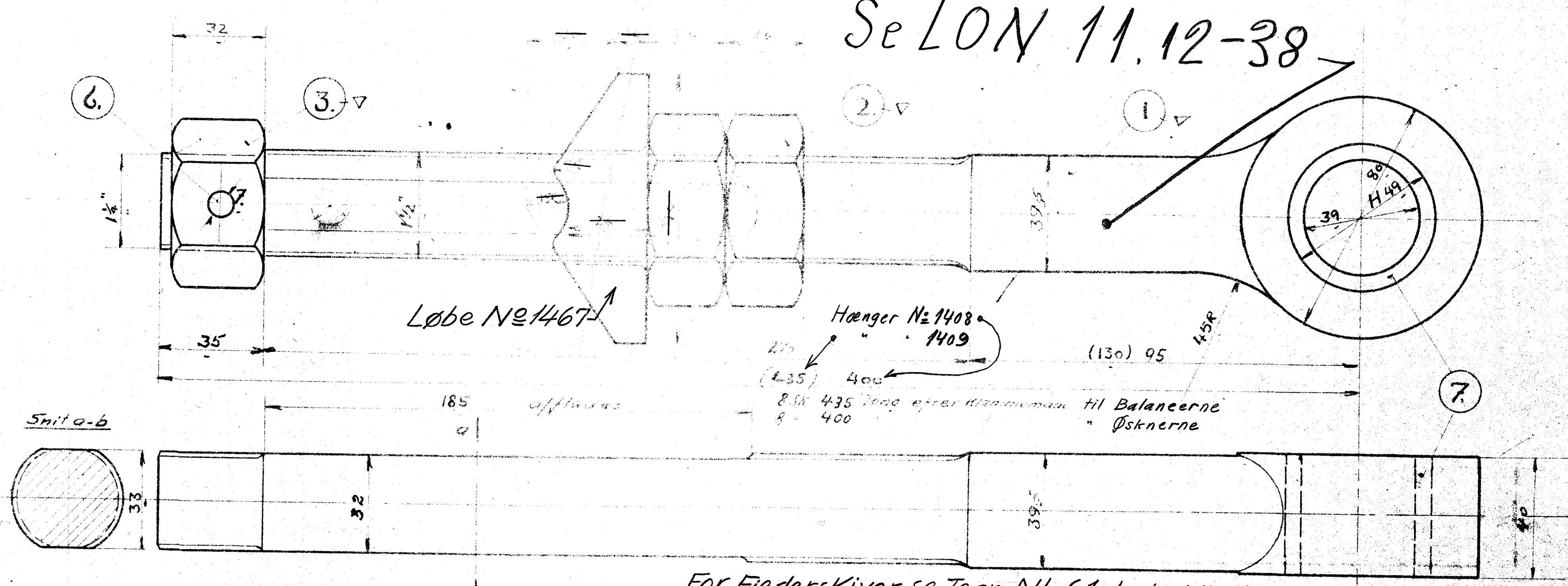
**Q.71**  
 A/S FRICH'S  
 Borer til Fjeder-spændeskruer.  
 D-Tenderloko Litsko  
 1:1 6L-423  
 4-9-29  
 M.W.

42253

1	8	Spændeskruer		
2	8	Skælfjeder		
3	8	Skælfjeder		
4	8	Bøsning 38x43	6L-1625-182	
5				

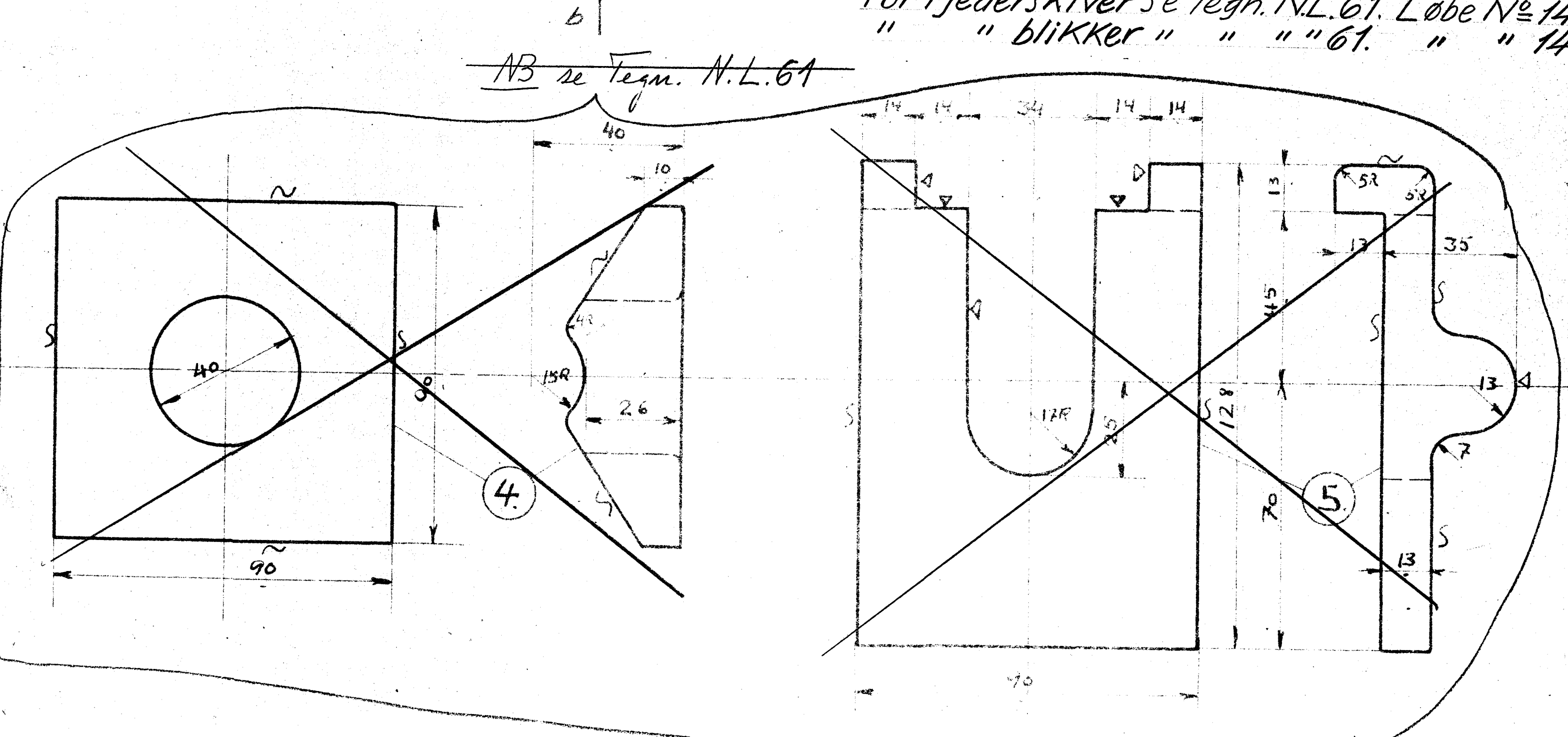


**Q.71**  
 A/S FRICH'S  
 Akse-kassestøtte  
 D-Tenderloko Litsko  
 1:1 6L-465  
 2-9-29  
 M.W.



42244

1	16	Spændeskruer		
2	32	Møtrix 1 1/2 x 26		
3	16	Møtrix 1 1/2 x 32		
4	16	Saddelskive		
5	16	do		
6	16	Split Bolter 70 x 80		
7	16	Bøsning 38x43	6L-1625-182	



LON for Hænger indf. A 1/2 151 E.S.

**Q.71**  
 A/S FRICH'S  
 Fjeder-spændeskruer  
 D-Tenderloko Litsko  
 1:1 6L-424  
 M.W.

Q.71